

Сплит-система
ASYG...LTCB / AOYG...LTCN

Непревзойденный уровень энергоэффективности позволяет кондиционерам Deluxe Slide Nordic стать удобной альтернативой традиционным системам отопления. Модель является рекордсменом по производительности и может обогревать помещение даже при 25-градусном морозе. Модели Deluxe Slide Nordic соответствуют самому высокому классу энергоэффективности A. Компоненты наружного блока соответствуют требованиям CSA (Канадской ассоциации по стандартизации), предъявляющей повышенные требования к оборудованию.

**GOOD DESIGN
AWARD 2011**

**product
design award
2012**



**reddot design award
winner 2012**



**ВЫСОКОЭФФЕКТИВНЫЙ
ОБОГРЕВ ПОМЕЩЕНИЯ**

Внутренний блок выполнен в белоснежном матовом исполнении. Модель оборудована интеллектуальным датчиком, который автоматически активизирует энергосберегающий режим в случае отсутствия людей в помещении. В стандартную комплектацию входят стильный беспроводной пульт с возможностью настройки недельного таймера и комплект из подавляющего неприятные запахи фильтра ионного деодорирования и очищающего воздух яблочно-катехинового фильтра.

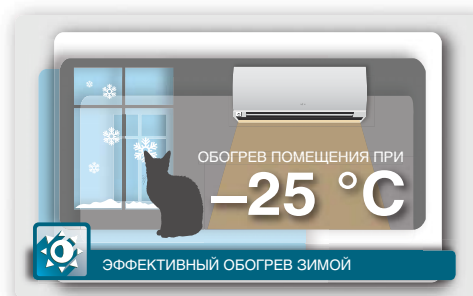


Подробную информацию о функциях см. на стр. 12–13.

ПРЕИМУЩЕСТВА

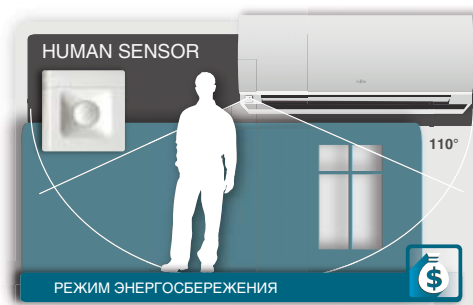
ЭФФЕКТИВНЫЙ ОБОГРЕВ ПОМЕЩЕНИЯ ПРИ ТЕМПЕРАТУРЕ -25°C >

Сплит-система серии Deluxe Slide Nordic является наименее энергозатратным способом обогрева в условиях северной зимы. Благодаря применению принципа теплового насоса кондиционеры Deluxe Slide Nordic намного экономичнее аналогичных по мощности электрообогревателей даже при работе в 25 -градусный мороз. Такое преимущество расширяет границы использования кондиционера, превращая его в полнофункциональное устройство круглогодичного климат-контроля.



ИНТЕЛЛЕКТУАЛЬНЫЙ КЛИМАТ-КОНТРОЛЬ >

Датчик Human Sensor автоматически регистрирует присутствие людей в помещении, определяя температуру и наличие движения. При активации данной функции кондиционер переходит в режим экономии электроэнергии, если в помещении никого нет. После возвращения пользователей кондиционер быстро восстанавливает работу в прежнем режиме. С технологией Human Sensor пользователю не нужно заботиться о снижении затрат на электроэнергию — интеллектуальный кондиционер сделает это самостоятельно.



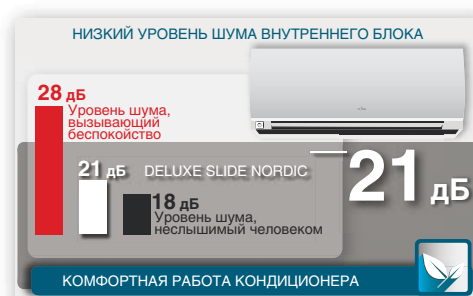
РЕЖИМ POWERFUL >

В этом режиме кондиционер работает в течение 20 минут с максимальной производительностью вентилятора и компрессора, что позволяет за минимальное время охладить или нагреть воздух в помещении. Этот режим специально разработан для особых случаев, когда вы не можете долго ждать, пока в помещении установится требуемая температура, например, когда с минуты на минуту вы ожидаете прихода большого числа гостей. Ваши гости будут приятно удивлены контрастом температур в помещении и на улице.



НИЗКИЙ УРОВЕНЬ ШУМА >

Минимальный уровень шума при работе кондиционера Deluxe Slide Nordic составляет всего 21 дБ. Его можно сравнить с шепотом на расстоянии 1 м. В реальных условиях городской квартиры шум уровня ниже 23–25 дБ практически не слышен. На практике это приводит к тому, что работа внутреннего блока кондиционера ощущается как почти беззвучная. Минимальный уровень шума особенно важен при работе кондиционера ночью.



ИНДИКАТОР ЗАГРЯЗНЕНИЯ ФИЛЬТРА >

Этот индикатор существенно упрощает эксплуатацию сплит-системы, освобождая пользователя от необходимости часто проверять уровень загрязненности воздушных фильтров внутреннего блока. Информация о состоянии фильтров выводится на пульт управления. Интервал очистки определяется в зависимости от времени работы блока и загрязненности воздуха в помещении. Вы сами можете задать временной интервал от 1250 до 4400 часов работы, по истечении которого кондиционер напомнит вам о необходимости проверить уровень загрязненности фильтров.



Сплит-система

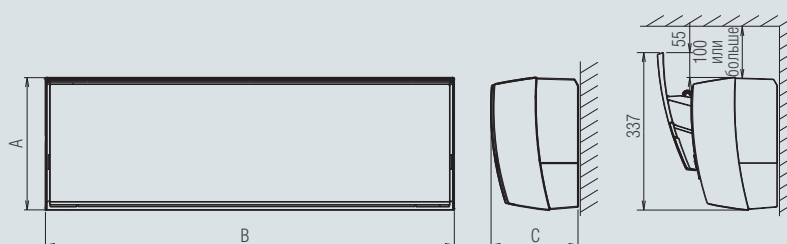
ASYG...LTСВ / AOYG...LTСN

Сплит-система		ASYG09LTСВ/AOYG09LTСN	ASYG12LTСВ/AOYG12LTСN	ASYG14LTСВ/AOYG14LTСN		
Параметры электропитания		ф/В/Гц	1 / 230 / 50	1 / 230 / 50	1 / 230 / 50	
Производительность	Охлаждение	кВт	2,5 (0,9–3,5)	3,5 (1,1–4,0)	4,2 (0,9–5,4)	
	Нагрев	кВт	3,2 (0,9–5,4)	4,0 (0,9–6,5)	5,4 (0,9–7,0)	
Потребляемая мощность		Охлаждение/нагрев	кВт	0,850 / 0,910	1,160 / 1,380	
Сезонный коэффициент энергоэффективности	Охлаждение (SEER)	Вт/Вт	8,5-A+++	8,5-A+++	7,4-A++	
	Нагрев (SCOP)	Вт/Вт	4,6-A++	4,6-A++	4,0-A+	
Коэффициент энергетической эффективности	Охлаждение (EER)	Вт/Вт	4,95-A	4,12-A	3,62-A	
	Нагрев (COP)	Вт/Вт	4,85-A	4,40-A	3,91-A	
Рабочий ток		Охлаждение/нагрев	A	2,6 / 3,3	4,0 / 4,3	5,1 / 6,1
Осушение		л/ч	1,3	1,8	2,1	
Уровень шума (блок внутренний) Т/Н/С/В		Охлаждение	дБ(А)	21 / 32 / 36 / 42	21 / 32 / 37 / 43	25 / 33 / 40 / 45
Уровень шума (блок наружный)		Охлаждение	дБ(А)	48	48	50
Производительность вентилятора (выс. скорость)		Блок внутр./наруж.	м³/ч	800 / 1700	850 / 2050	900 / 2050
Габаритные размеры (В×Ш×Г)	Блок внутренний	мм	282×870×185	282×870×185	282×870×185	
	Упаковка	мм	373×920×247	373×920×247	373×920×247	
	Блок наружный	мм	540×790×290	620×790×290	620×790×290	
	Упаковка	мм	633×945×395	713×945×395	713×945×395	
Вес	Блок внутренний	кг	9,5	9,5	9,5	
	Блок наружный	кг	36	40	40	
Диаметр соединительных труб (жидкость/газ)		мм	6,35 / 9,52	6,35 / 9,52	6,35 / 12,7	
Диаметр линии отвода конденсата (внутренний/наружный)		мм	13,8 / 15,8 до 16,7	13,8 / 15,8 до 16,7	13,8 / 15,8 до 16,7	
Максимальная длина магистрали (без дополнительной заправки)		м	20 (15)	20 (15)	20 (15)	
Максимальный перепад высот		м	15	15	15	
Диапазон рабочих температур	Охлаждение	°С	+10...+43	+10...+43	+10...+43	
	Нагрев	°С	-25...+24	-25...+24	-25...+24	
Тип хладагента			R410A	R410A	R410A	
Кабель подключения	Межблочный	мм²	4×1,5	4×1,5	4×1,5	
	Питающий	мм²	3×1,5	3×1,5	3×1,5	
Автомат токовой защиты		A	10	16	16	

Габаритные размеры

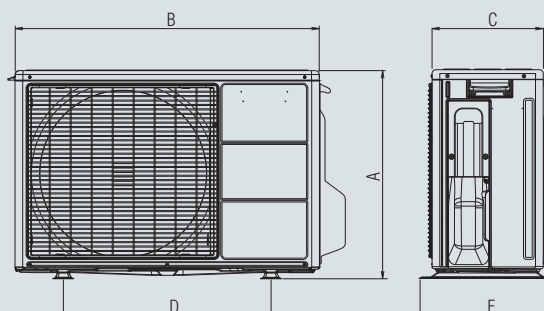
Блоки внутренние

Модель	A	B	C
ASYG09LTСВ, ASYG12LTСВ, ASYG14LTСВ	282	870	185



Блоки наружные

Модель	A	B	C	D	E
AOYG09LTСN, AOYG12LTСN	540	790	290	540	320
AOYG14LTСN	620	790	290	540	320



Размеры: мм

Пульт управления AR-REA1E

(входит в стандартную комплектацию)



Функции

- Недельный таймер
- Датчик присутствия людей
- Поддержание +10 °C в режиме обогрева
- Режим низкого уровня шума наружного блока
- Режим повышенной производительности POWERFUL

Датчик присутствия людей в помещении

Для включения энергосберегающего режима нажмите кнопку **SENSOR** на пульте управления. На дисплее пульта управления появится иконка **ENERGY SAVING**. При активации данной функции кондиционер автоматически переходит в режим экономии электроэнергии, если в помещении никого нет. После возвращения пользователей кондиционер быстро восстанавливает работу в прежнем режиме. Для отключения режима нажмите кнопку **SENSOR** еще раз.

Зона действия датчика



Аксессуары



Пульт управления проводной
UTY-RNNYM



Пульт управления проводной
UTY-RVNYM



Пульт управления проводной упрощенный
UTY-RSNYM



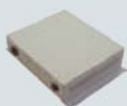
Wi-Fi контроллер
UTY-TFNXZ1



Модуль подключения проводного пульта и внешних связей
UTY-TWBXF1(2)



Кабель соединительный
UTY-XWZXZ5



Конвертер сетевой для подключения к сети VRF
UTY-VGGXZ1



Фильтры яблочно-катехиновый + ионный дезодорирующий
UTR-FA16



Низкотемпературный модуль WinterCool
-30 °C/-43 °C

Подробнее см. на стр. 54.

Схема электрических соединений

Автомат токовой защиты

ASYG09LTCB	10 A
ASYG12LTCB, ASYG14LTCB	16 A

Питающий кабель

ASYG09LTCB, ASYG12LTCB, ASYG14LTCB	3×1,5
------------------------------------	-------

Линия связи

ASYG09LTCB, ASYG12LTCB, ASYG14LTCB	4×1,5
------------------------------------	-------

